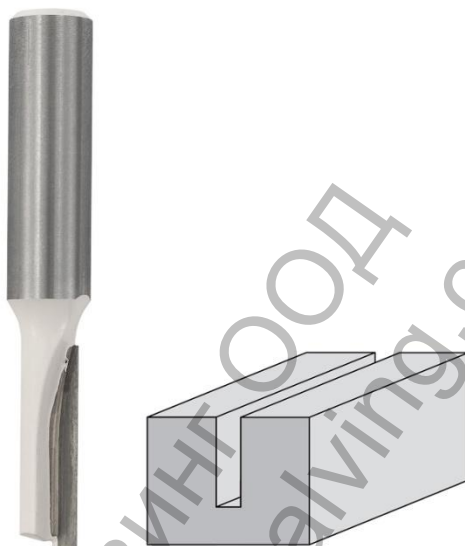


Фрезер Makita за дърво профилен прав, без лагер ф 6x19/50.8 мм, ф 8 мм



Фрезер

D-47400

Максимални обороти:	28.000min ⁻¹
Захват (C):	8 mm
Диаметър (D):	6mm
Дължина (OL):	50,8mm
Работна дължина (L):	19mm
Flutes:	1
За модел:	RT0700C, RP1800FX, RP1801FX, RP2300FC, RP2301FC
Количество (бр./комплект):	1

Продукт: [Фрезер Makita за дърво профилен прав, без лагер ф 6x19/50.8 мм, ф 8 мм](#)

Категория: [Консумативи за фрези и оберфрези](#)

Бранд: [Makita](#)

Категория бранд: [Фрезер Makita](#)